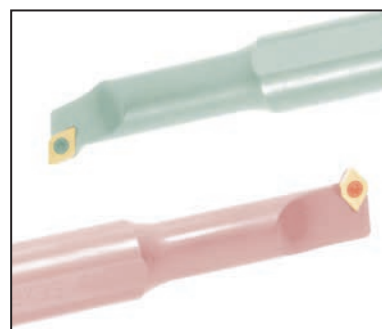
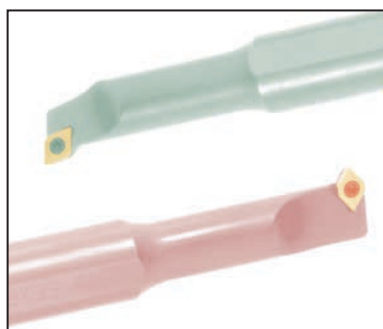
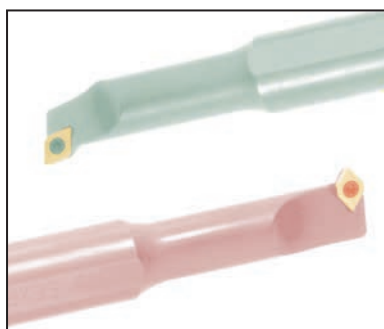


Klein- und Minibohrstangen



Klein- und Minibohrstangen

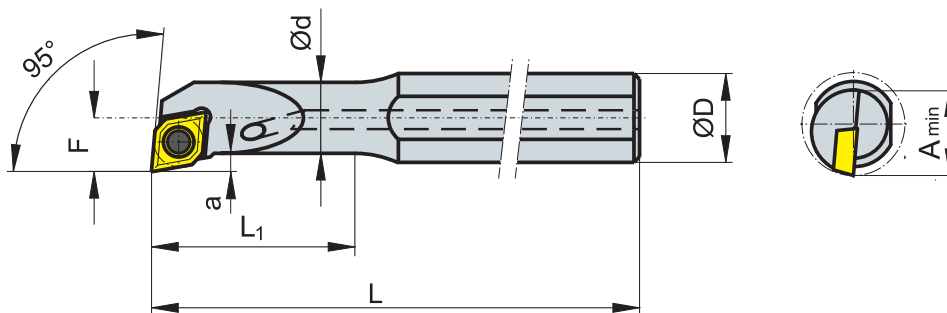
Kleinbohrstangen B05 SELPR/L 95° Stahlschaft	02B-3
Kleinbohrstangen B05 SEXPR/L 37°30' Stahlschaft	02B-4
Kleinbohrstangen B05 SELPR/L 95° Hartmetallschaft.....	02B-5
Kleinbohrstangen B05 SEXPR/L 37°30' Hartmetallschaft	02B-6
Wendeplatten EP... ..	02B-7
Minibohrstangen B80 mit Stahlschaft	02B-8
Minibohrstangen B80 mit Hartmetallschaft.....	02B-9
Miniwendeplatten W80.....	02B-10
Ausdrehbohrstangen SC... ..	02B-11
Kopierbohrstangen SVQ... ..	02B-11
Kopierbohrstangen SVU... ..	02B-12
Ausdrehbohrstangen MW... ..	02B-12
ISO-Codierung für Bohrstangen	02B-13
Übersicht ISO-Bohrstangen	02B-14

Andere Ausführungen und Abmessungen auf Anfrage.

Konstruktionsänderungen vorbehalten.

Alle Preise in Euro (€), zuzüglich Mehrwertsteuer.

Kleinbohrstangen B05 SELPR/L 95° Stahlschaft



R = rechte Bohrstanze / L = spiegelbildlich

Warengruppe 02J

Bestellnummer 95° mit Stahlschaft	Abmessungen in mm							Dis	EUR €/ Stück
	A	D	d	L	F	L ₁	a		
B05 SELPL 0608 IK	8	8	6	100	4,5	20	1,3	★	84,15
B05 SELPL 0810 IK	11	10	8	110	6,0	26	1,8	★	85,70
B05 SELPL 1012 IK	13	12	10	125	7,0	32	1,8	★	89,65
B05 SELPL 1216 IK	16	16	12	150	9,0	40	2,8	★	94,40
B05 SELPR 0608 IK	8	8	6	100	4,5	20	1,3	★	84,15
B05 SELPR 0810 IK	11	10	8	110	6,0	26	1,8	★	85,70
B05 SELPR 1012 IK	13	12	10	125	7,0	32	1,8	★	89,65
B05 SELPR 1216 IK	16	16	12	150	9,0	40	2,8	★	94,40

Passende Wendeplatten EP... siehe Seite 02B-7.

Warengruppe 21

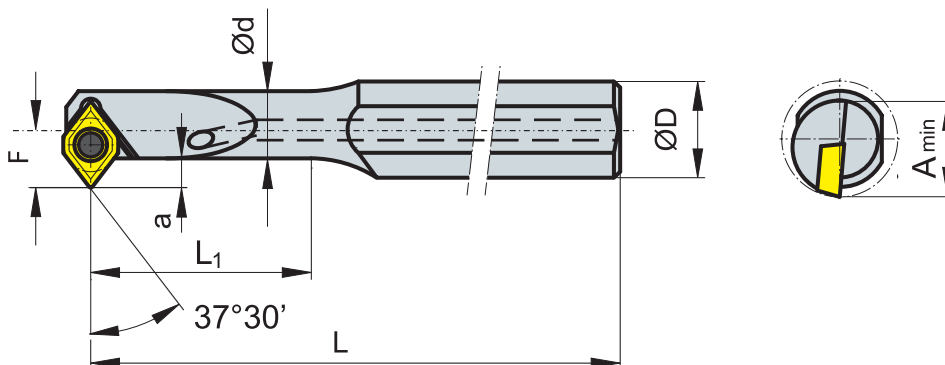
Ersatzteile	Schraube	€/ Stück	Schraubendreher	€/ Stück
	SCHT 07 M2,2x04	2,50	SDTG 07	5,90

★ = ab Lager

☆ = kurzfristig lieferbar

☐ = auf Anfrage

Kleinbohrstangen B05 SEXPR/L 37°30' Stahlschaft



R = rechte Bohrstanze / L = spiegelbildlich

Warengruppe 02J

Bestellnummer 37° 30' mit Stahlschaft	Abmessungen in mm							Dis	EUR €/ Stück
	A	D	d	L	F	L ₁	a		
B05 SEXPL 0608 IK	9,5	8	6	100	5,5	20	3,3	★	99,10
B05 SEXPL 0810 IK	11,0	10	7	110	6,0	26	2,8	★	103,00
B05 SEXPL 1012 IK	13,0	12	8,5	125	7,0	32	3,3	★	104,60
B05 SEXPL 1216 IK	16,0	16	12	150	9,0	40	2,8	★	109,35
B05 SEXPR 0608 IK	9,5	8	6	100	5,5	20	3,3	★	99,10
B05 SEXPR 0810 IK	11,0	10	7	110	6,0	26	2,8	★	103,00
B05 SEXPR 1012 IK	13,0	12	8,5	125	7,0	32	3,3	★	104,60
B05 SEXPR 1216 IK	16,0	16	12	150	9,0	40	2,8	★	109,35

Passende Wendeplatten EP... siehe Seite 02B-7.

Warengruppe 21

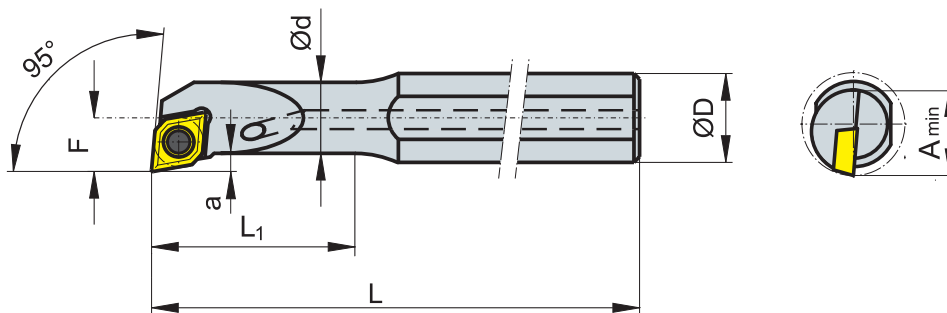
Ersatzteile	Schraube	€/ Stück	Schraubendreher	€/ Stück
	SCHT 07 M2,2x04	2,50	SDTG 07	5,90

★ = ab Lager

☆ = kurzfristig lieferbar

☐ = auf Anfrage

Kleinbohrstangen B05 SELPR/L 95° Hartmetallschaft



R = rechte Bohrstanze / L = spiegelbildlich

Warengruppe 02J

Bestellnummer 95° mit Hartmetallschaft	Abmessungen in mm							Dis	Preis €/ Stück
	A	D	d	L	F	L ₁	a		
B05 SELPL 0608 HM IK	8	8	6	100	4,5	28	1,3	★	187,15
B05 SELPL 0810 HM IK	11	10	8	110	6,0	36	1,8	★	228,05
B05 SELPL 1012 HM IK	13	12	10	125	7,0	44	1,8	★	301,15
B05 SELPL 1216 HM IK	16	16	12	150	9,0	55	2,8	★	415,95
B05 SELPR 0608 HM IK	8	8	6	100	4,5	28	1,3	★	187,15
B05 SELPR 0810 HM IK	11	10	8	110	6,0	36	1,8	★	228,05
B05 SELPR 1012 HM IK	13	12	10	125	7,0	44	1,8	★	301,15
B05 SELPR 1216 HM IK	16	16	12	150	9,0	55	2,8	★	415,95

Passende Wendeplatten EP... siehe Seite 02B-7.

Warengruppe 21

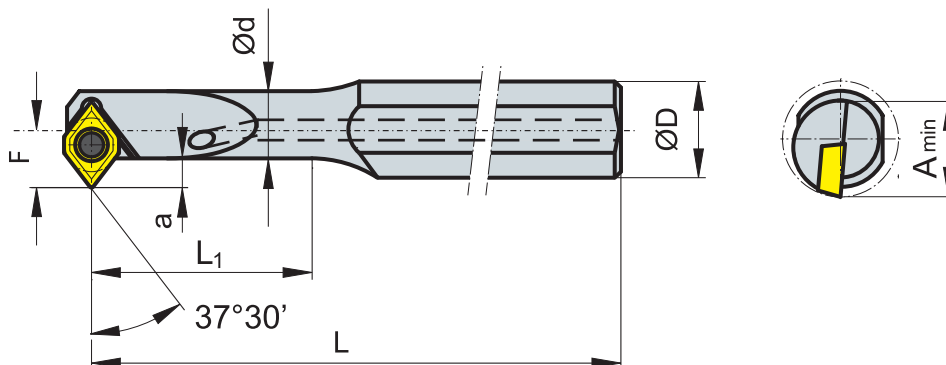
Ersatzteile	Schraube	€/ Stück	Schraubendreher	€/ Stück
	SCHT 07 M2,2x04	2,50	SDTG 07	5,90

★ = ab Lager

☆ = kurzfristig lieferbar

☐ = auf Anfrage

Kleinbohrstangen B05 SEXPR/L 37°30' Hartmetallschaft



R = rechte Bohrstanze / L = spiegelbildlich

Warengruppe 02J

Bestellnummer 37° 30' mit Hartmetallschaft	Abmessungen in mm							Dis	Preis €/ Stück
	A	D	d	L	F	L ₁	a		
B05 SEXPL 0608 HM IK	9,5	8	6	100	5,5	28	3,3	★	209,95
B05 SEXPL 0810 HM IK	11,0	10	7	110	6,0	36	2,8	★	273,60
B05 SEXPL 1012 HM IK	13,0	12	8,5	125	7,0	44	3,3	★	324,75
B05 SEXPL 1216 HM IK	16,0	16	12	150	9,0	55	2,8	★	434,85
B05 SEXPR 0608 HM IK	9,5	8	6	100	5,5	28	3,3	★	209,95
B05 SEXPR 0810 HM IK	11,0	10	7	110	6,0	36	2,8	★	273,60
B05 SEXPR 1012 HM IK	13,0	12	8,5	125	7,0	44	3,3	★	324,75
B05 SEXPR 1216 HM IK	16,0	16	12	150	9,0	55	2,8	★	434,85

Passende Wendeplatten EP... siehe Seite 02B-7.

Warengruppe 21

Ersatzteile	Schraube	€/ Stück	Schraubendreher	€/ Stück
	SCHT 07 M2,2x04	2,50	SDTG 07	5,90

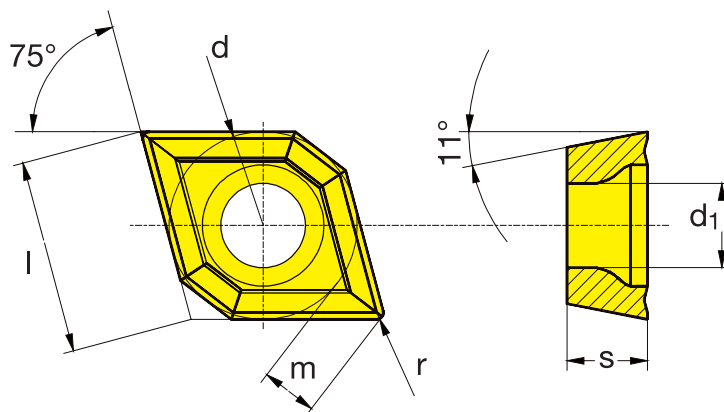
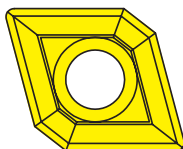
★ = ab Lager

☆ = kurzfristig lieferbar

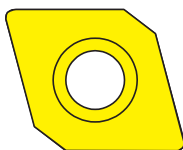
☐ = auf Anfrage

Wendeplatten EP...

EPMT



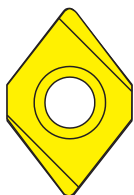
EPMW



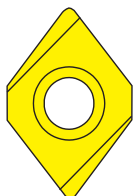
Warengruppe 02K

Abmessungen EP...					
l	d	s	d ₁	m	r
5,7	5,56	2,38	2,5	1,658	0,2

EPMX-L



EPMX-R



Bestellnummer	unbeschichtet		Preis €/ Stück	beschichtet			Preis €/ Stück	Cermet		Preis €/ Stück
	K10	P20		S415	S425	J310		C210	C220	
EPGT 050202 R								★		13,30
EPMT 050202 B2 Y	★		4,80	★	★		6,25			
EPGT 050204-22						★	13,50	☆		10,70
EPMW 050202	★		7,45							
EPMX 050202 L	★		9,10							
EPMX 050202 R	★		9,10							

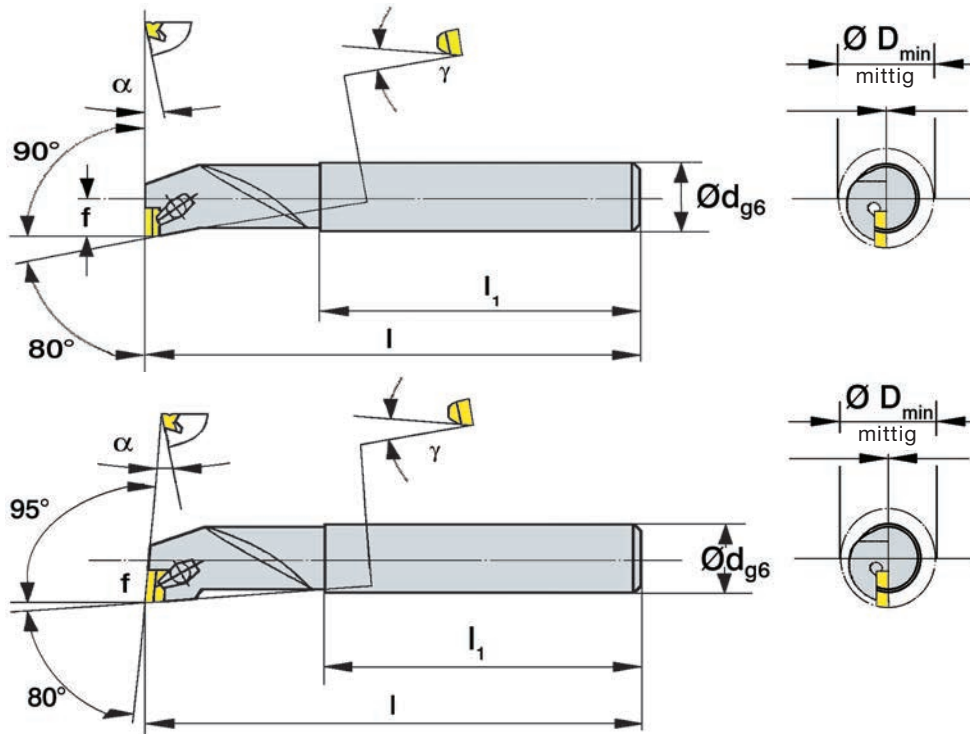
Passende Kleinbohrstangen B05... siehe Seite 02B-3 bis 02B-6.

★ = ab Lager

☆ = kurzfristig lieferbar

□ = auf Anfrage

Minibohrstangen B80 mit Stahlschaft



Warengruppe 02N

Bestellnummer		Abmessungen in mm								Dis	Preis 90° € / Stück	Dis	Preis 95° € / Stück
90°	95°	D _{min}	d _{g6}	f	l	l ₁	α	γ					
B 8003-0690 L/R	-0695 L/R	6	6	3,25	60	44	11°	15°	★	116,30	☆	130,30	
B 8005-0690 L/R	-0695 L/R	8	6	4,50	60	44	11°	15°	☆	106,70	☆	116,80	
B 8005-0890 L/R	-0895 L/R	10	8	5,50	80	60	11°	15°	☆	112,50	☆	120,70	
B 8005-1090 L/R	-1095 L/R	12	10	6,50	100	76	11°	15°	☆	116,30	☆	130,30	
B 8008-1290 L/R	-1295 L/R	15	12	8,50	125	95	11°	15°	☆	120,70	☆	134,70	
B 8008-1690 L/R	-1695 L/R	20	16	11,00	150	110	11°	15°	☆	134,70	☆	148,10	
B 8008-2090 L/R	-2095 L/R	25	20	12,50	180	130	11°	15°	☆	155,60	☆	175,30	

Passende Miniwendeplatten W80... siehe Seite 02B-10.

Warengruppe 21

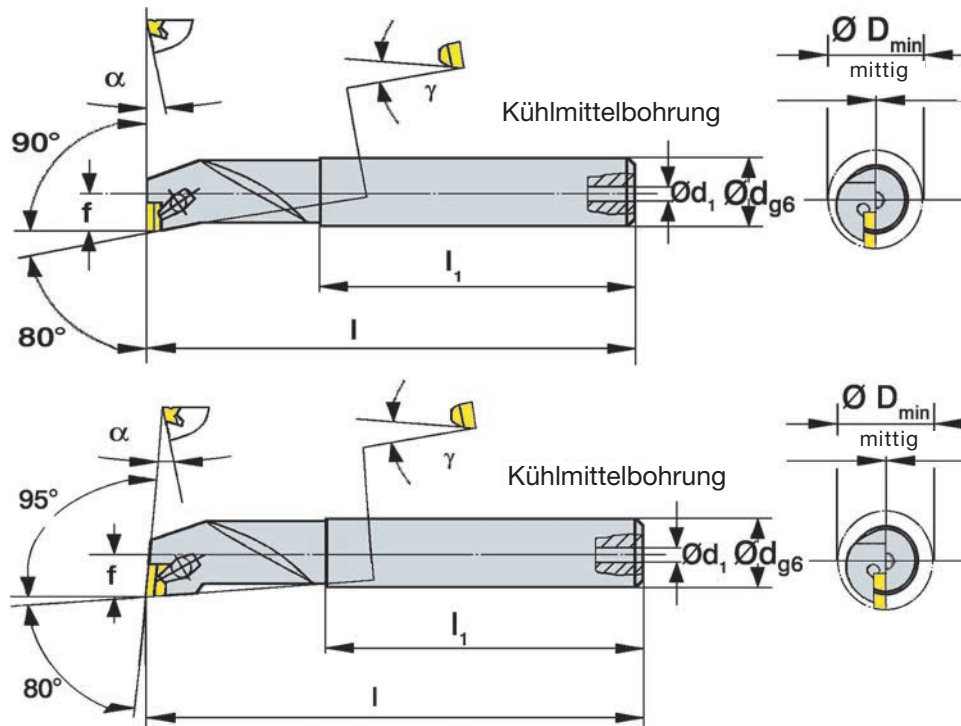
Ersatzteile	Spannelement	€/Stück	Schraubendreher	€/Stück
B8003 ...	PRE 8003	17,60	SDTG 06	7,70
B8005 ...	PRE 8005	16,10	SDTG 08	7,90
B8008 ...	PRE 8008	17,70	SDTG 08	7,90

★ = ab Lager

☆ = kurzfristig lieferbar

□ = auf Anfrage

Minibohrstangen B80 mit Hartmetallschaft und Kühlmittelbohrung



Warengruppe 02N

Bestellnummer		Abmessungen in mm							Dis	Preis 90° € / Stück	Dis	Preis 95° € / Stück
90°	95°	D _{min}	d _{g6}	f	l	l ₁	α	γ				
B 8003-0690 HK L/R	-0695 HK L/R	6	6	3,25	100	70	11°	15°	☆	220,30	☆	232,60
B 8005-0690 HK L/R	-0695 HK L/R	8	6	4,50	100	84	11°	15°	☆	199,40	☆	203,50
B 8005-0890 HK L/R	-0895 HK L/R	10	8	5,50	125	105	11°	15°	☆	220,30	☆	232,60
B 8005-1090 HK L/R	-1095 HK L/R	12	10	6,50	150	126	11°	15°	☆	258,00	☆	271,80
B 8008-1290 HK L/R	-1295 HK L/R	15	12	8,50	180	150	11°	15°	☆	358,60	☆	368,20

Passende Miniwendeplatten W80... siehe Seite 02B-10.

Warengruppe 21

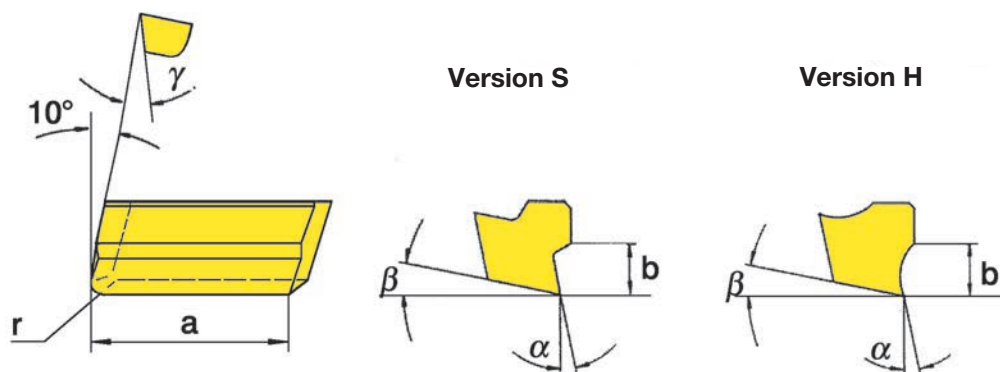
Ersatzteile	Spannelement	€/Stück	Schraubendreher	€/Stück
B8003 ...	PRE 8003	17,60	SDTG 06	7,70
B8005 ...	PRE 8005	16,10	SDTG 08	7,90
B8008 ...	PRE 8008	17,70	SDTG 08	7,90

★ = ab Lager

☆ = kurzfristig lieferbar

☐ = auf Anfrage

Miniwendeplatten W80...



Warengruppe 02B

Bestellnummer	Ausf.		Abmessungen in mm						unbeschichtet		Preis €/ Stück	beschichtet		Preis €/ Stück
	S	H	a	r	b	α	β	γ	K10	P10		S540	S656	
W 8003 0014 L/R	★	☐	3,5	0,05	1,4	10°	11°	15°	☆		10,60	☆	☆	12,30
W 8003 0214 L/R	★	☐	3,5	0,20	1,4	10°	11°	15°	☆	☆	10,60	☆	☆	12,30
W 8005 0012 L/R	★	☐	5,0	0,05	1,2	10°	11°	15°	☆	☆	8,30	☆	☆	10,40
W 8005 0212 L/R	★	☐	5,0	0,20	1,2	10°	11°	15°	☆	☆	8,30	☆	☆	10,40
W 8005 0416 L/R	★	☐	5,0	0,40	1,6	10°	11°	15°	★	☆	8,30	☆	☆	10,40
W 8008 0218 L/R	★	☐	8,0	0,20	1,8	10°	11°	15°	☆	☆	8,90	☆	☆	11,30
W 8008 0422 L/R	★	☐	8,0	0,40	2,2	10°	11°	15°	☆	☆	8,90	☆	☆	11,30

Für linke Bohrstanzen sind rechte Wendeplatten passend und umgekehrt.

Andere Geometrien auf Anfrage.

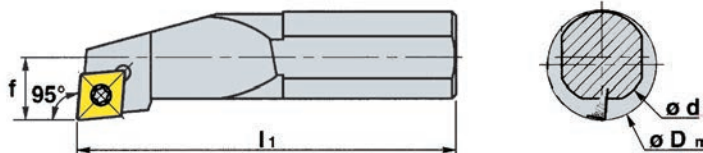
Bohrstanzen B80... siehe Seite 02B-8. bis 02B-9.

★ = ab Lager

☆ = kurzfristig lieferbar

☐ = auf Anfrage

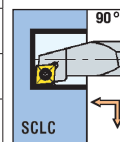
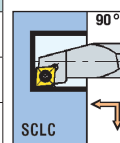
Ausdrehbohrstangen SC...



Warengruppe 05A

Bestellnummer				Abmessungen in mm			Wendeplatte	Torx-Schraube	Schraubendreher	Schaftausführung	Dis			Preis €/Stück	
*	Ø	l ₁		d	D _{min}	f					L	N	R		
A	08	H	SCLCR /L	06	08	10	5	CC...06	SCHT08 M2,5 x 05	SDTG08	S Stahl; einteilig	★		★	94,20
A	10	K	SCLCR /L	06	10	12	6					★		★	94,20
									2,40 €	7,90 €					
A	12	M	SCLCR /L	08	12	16	9	CC...06	SCHT08 M2,5 x 05	SDTG08	S Stahl; einteilig	★		★	94,20
A	16	R	SCLR /L	08	16	20	11					★		★	94,20
									2,40 €	7,90 €					

Passende Wendschneidplatten siehe Produktinformation 05A ISO-Drehwendeplatten.



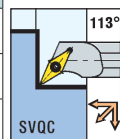
Kopierbohrstangen SVQ...



Warengruppe 05A

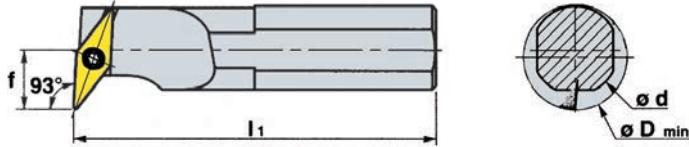
Bestellnummer				Abmessungen in mm			Wendeplatte	Torx-Schraube	Schraubendreher	Schaftausführung	Dis			Preis €/Stück	
*	Ø	l ₁		d	D _{min}	f					L	N	R		
A	16	R	SVQCR /L	13	16	21	11	VC...13	SCHT08 M3 x 06	SDTG09	S Stahl; einteilig	☆		☆	94,20
A	20	S	SVQCR /L	13	20	25	13					☆		☆	126,00
									2,40 €	7,90 €					

Passende Wendschneidplatten siehe Produktinformation 05A ISO-Drehwendeplatten.



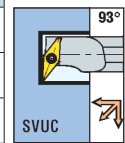
l ₁ ISO - Code Länge	E	F	G	H	J	K	L	M	N	P	Q	R	S	T	U	V	W	X
l ₁ Länge in mm	70	80	90	100	110	125	140	150	160	170	180	200	250	300	350	400	450	Spezial

Kopierbohrstangen SVU...



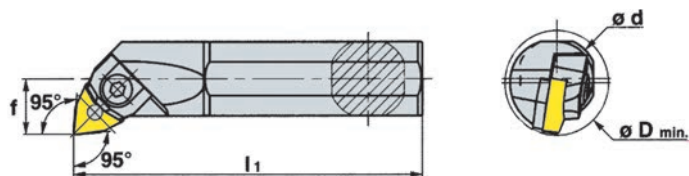
Warengruppe 05A

Bestellnummer				Abmessungen in mm			Wendeplatte	Torx-Schraube	Schraubendreher	Schaftausführung	Dis			Preis €/ Stück	
*	Ø	l ₁		d	D _{min}	f					L	N	R		
A	20	S	SVUCR /L	13	20	25	13	VC...13	SCHT08 M3 x 06	SDTG09	S Stahl; einteilig	★		★	126,00
									2,40 €	8,10 €					



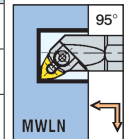
Passende Wendeschneidplatten siehe Produktinformation 05A ISO-Drehwendeplatten.

Ausdrehbohrstangen MW...



Warengruppe 05A

Bestellnummer				Abmessungen in mm			Wendeplatte	Pratzelement	Unterlagplatte	Zentrierstift	Dis			Preis €/ Stück	
*	Ø	l ₁		d	D _{min}	f					L	N	R		
A	25	T	MWLNR /L	08	25	32	17	WNM...08	PRE WN...08	U WN... 08	ZS WN... 08	<input type="checkbox"/>		<input type="checkbox"/>	
S	32	U	MWLNR /L	08	32	40	22					<input type="checkbox"/>		<input type="checkbox"/>	
S	40	V	MWLNR /L	08	40	47	27					<input type="checkbox"/>		<input type="checkbox"/>	
S	50	W	MWLNR /L	08	50	67	35		24,55 €	9,80 €	8,50 €	<input type="checkbox"/>		<input type="checkbox"/>	



Passende Wendeschneidplatten siehe Produktinformation 05A ISO-Drehwendeplatten.

★ = ab Lager

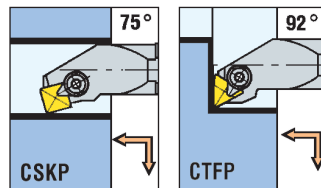
☆ = kurzfristig lieferbar

= auf Anfrage

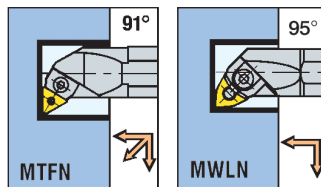
l ₁ ISO - Code Länge	E	F	G	H	J	K	L	M	N	P	Q	R	S	T	U	V	W	X
l ₁ Länge in mm	70	80	90	100	110	125	140	150	160	170	180	200	250	300	350	400	450	Spezial

Übersicht ISO-Bohrstangen

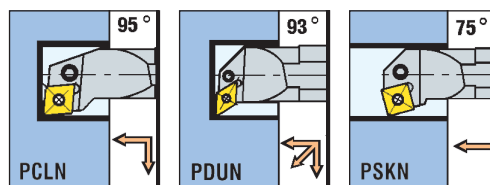
Typ C



Typ M



Typ P



Typ S

