

Innenstechwerkzeuge



Innenstechwerkzeuge

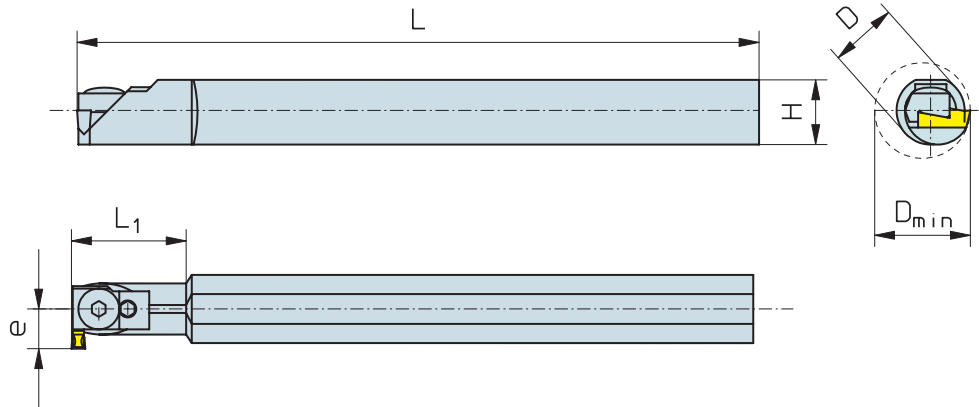
Innenstechbohrstange Mini IBSM.....	09A-3
Innenstechplatte Mini ISPM..	09A-4
Innenstechplatte Mini ISPM..	09A-5

Andere Ausführungen und Abmessungen auf Anfrage.

Konstruktionsänderungen vorbehalten.

Alle Preise in Euro (€), zuzüglich Mehrwertsteuer.

Innenstechbohrstange Mini IBSM...



Warengruppe 09A

Bestellnummer	Abmessungen in mm				L	L ₁	Dis	
	D _{min}	D	e	H				
IBSM 10 L/ R	10	10	6	9,5	150	20	★	
IBSM 12 L/ R	12	12	7	11,4	150	20	★	
IBSM 16 L/ R	16	16	8	15,3	180	25	★	
IBSM 20 L/ R	18	20	9	19,2	180	25	★	

Passende Innenstechplatten ISPM... siehe Seite 09A-4 und 09A-5.

Warengruppe 21

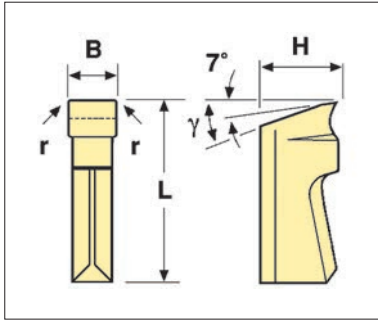
Ersatzteile	Pratze	Schraube
Bohrstange IBSM10 L/ R	PR- IBSM10L / PR- IBSM10R	SCHT 08 x 7
Bohrstange IBSM12 L/ R	PR- IBSM12L / PR- IBSM12R	SCHT 08 x 8
Bohrstange IBSM16 L/ R	PR- IBSM16L / PR- IBSM16R	SCHT 08 x 8
Bohrstange IBSM20 L/ R	PR- IBSM20L / PR- IBSM20R	SCHT 08 x 8
	Schlüssel	
Passend für alle Größen	SDIW 2,0	

★ = ab Lager

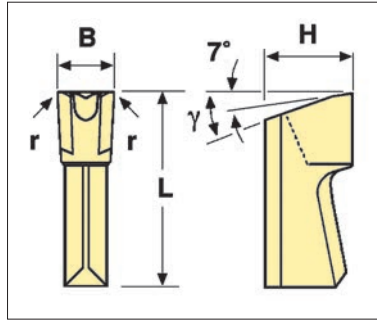
☆ = kurzfristig lieferbar

☐ = auf Anfrage

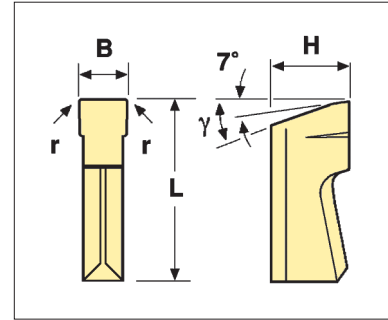
Innenstechplatte Mini ISPM...



Form A
Alu



Form K
Kopieren



Form N
Neutral

Warengruppe 09B

Bestellnummer	Abmessungen in mm						unbeschichtet		beschichtet	
	B +0,1	Ø min.	H	L -0,1	r	γ		K10	S360	S630
ISPM2,0 AD10	2,0	10	3,6	9	0,3	30°		★		
ISPM2,5 AD10	2,5	10	3,6	9	0,3	30°		★		
ISPM2,0 AD16	2,0	16	3,6	9	0,3	20°		★		
ISPM2,5 AD16	2,5	16	3,6	9	0,3	20°		★		
ISPM2,0 FD10	2,0	10	3,6	9	0,3	30°		☐		
ISPM2,5 FD10	2,5	10	3,6	9	0,3	30°		☐		
ISPM2,0 FD16	2,0	16	3,6	9	0,3	20°		☐		
ISPM2,5 FD16	2,5	16	3,6	9	0,3	20°		☐		
ISPM2,0 KD10	2,0	10	3,6	9	0,3	30°		☆	★	★
ISPM2,5 KD10	2,5	10	3,6	9	0,3	30°		☆	★	★
ISPM2,0 KD16	2,0	16	3,6	9	0,3	20°		☆	★	★
ISPM2,5 KD16	2,5	16	3,6	9	0,3	20°		☆	★	★
ISPM2,0 ND10	2,0	10	3,6	9	0,3	30°		★	★	
ISPM2,5 ND10	2,5	10	3,6	9	0,3	30°		★	★	
ISPM2,0 ND16	2,0	16	3,6	9	0,3	20°		★	★	
ISPM2,5 ND16	2,5	16	3,6	9	0,3	20°		★	★	

Form F = Sonderform auf Anfrage.

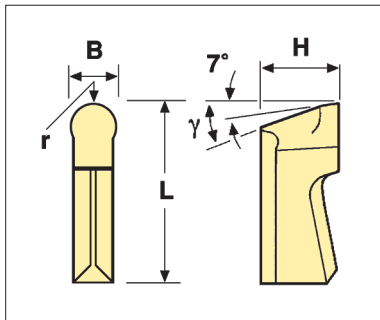
Passende Innenstechbohrstangen Mini IBSM... siehe Seite 09A-3.

★ = ab Lager

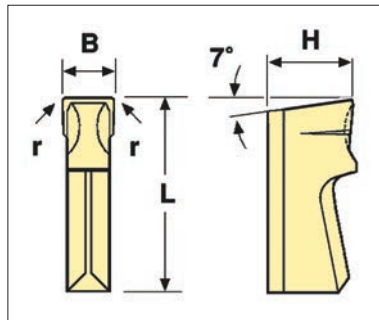
☆ = kurzfristig lieferbar

☐ = auf Anfrage

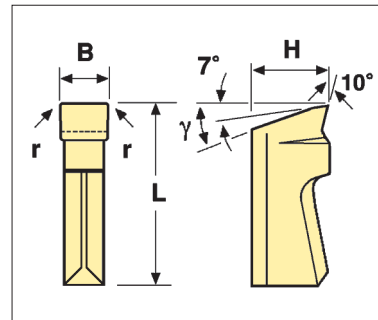
Innenstechplatte Mini ISPM...



Form R
Radius



Form S
Stechen



Form V
V-Werkstoffe

Warengruppe 09B

Bestellnummer	Abmessungen in mm						unbeschichtet		beschichtet	
	B $\pm 0,1$	$\varnothing_{\min.}$	H	L $-0,2$	r	γ	K10	S360	S630	
ISPM1,8 RD10	1,8	10	3,6	9	0,90	30°	★	★	★	
ISPM2,3 RD10	2,3	10	3,6	9	1,15	30°	★	★	★	
ISPM1,8 RD16	1,8	16	3,6	9	0,90	20°	★	★	★	
ISPM2,3 RD16	2,3	16	3,6	9	1,15	20°	★	★	★	

Passende Innenstechbohrstangen Mini IBSM... siehe Seite 09A-3.

Warengruppe 09B

Bestellnummer	Abmessungen in mm						unbeschichtet		beschichtet	
	B $\pm 0,1$	$\varnothing_{\min.}$	H	L $-0,1$	r	γ	K10	S360	S630	
ISPM2,0 SD16	2,0	16	3,6	9	0,3	20°	★		★	
ISPM2,5 SD16	2,5	16	3,6	9	0,3	20°	★		★	
ISPM2,0 VD10	2,0	10	3,6	9	0,3	30°	★	★	★	
ISPM2,5 VD10	2,5	10	3,6	9	0,3	30°	★	★	★	
ISPM2,0 VD16	2,0	16	3,6	9	0,3	20°	★	★	★	
ISPM2,5 VD16	2,5	16	3,6	9	0,3	20°	★	★	★	

Passende Innenstechbohrstangen Mini IBSM... siehe Seite 09A-3.

★ = ab Lager

☆ = kurzfristig lieferbar

☐ = auf Anfrage

