

Do-Fix



Do-Fix Innenstechwerkzeuge

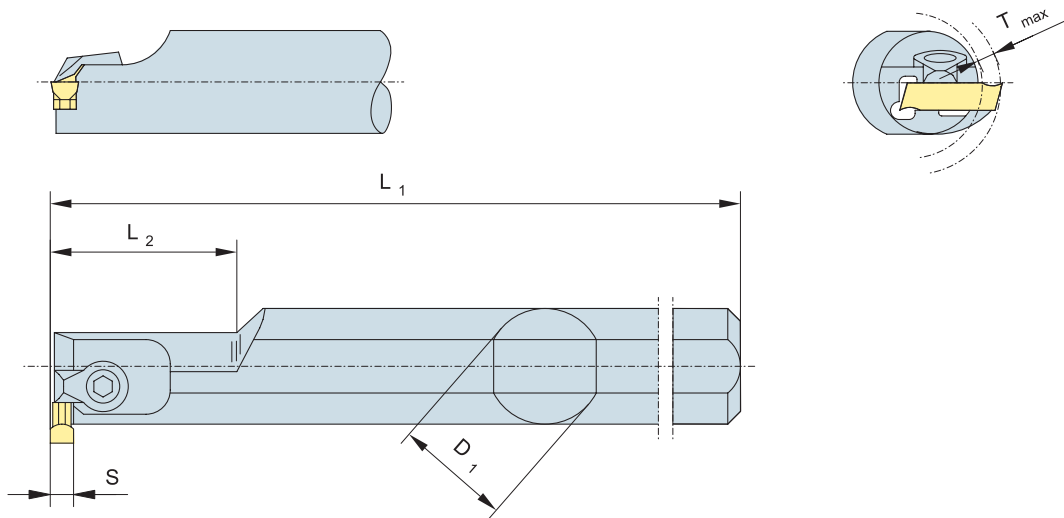
Do-Fix Bohrstange DFB... ..	09D-3
Do-Fix Einsätze DFE..., zweischneidig	09D-4
Do-Fix Einsätze DFE... T, zweischneidig.....	09D-5
Do-Fix Einsätze Radiusstechen, DFE... R, zweischneidig.....	09D-6
Do-Fix Einsätze Einstechen, DFE... E, zweischneidig.....	09D-6

Andere Ausführungen und Abmessungen auf Anfrage.

Konstruktionsänderungen vorbehalten.

Alle Preise in Euro (€), zuzüglich Mehrwertsteuer.

Do-Fix Bohrstange DFB...



Warengruppen 09C

Bestellnummer	Abmessungen in mm						Dis	
	Spannbereich S	D ₁	L ₁	D _{min}	L ₂	T _{max}		
DFBR 20- A	0,5-1,7	20	130	20	25	3,0	★	
DFBR 25- A	0,5-1,7	25	150	25	30	4,7	★	
DFBR 32- A	0,5-1,7	32	150	32	30	4,7	☆	
DFBR 20- B	1,7-2,7	20	130	20	25	3,0	★	
DFBR 25- B	1,7-2,7	25	150	25	30	4,7	★	
DFBR 32- B	1,7-2,7	32	150	32	30	4,7	☆	
DFBR 20- C	2,7-3,7	20	130	20	25	3,0	★	
DFBR 25- C	2,7-3,7	25	150	25	30	4,7	★	
DFBR 32- C	2,7-3,7	32	150	32	30	4,7	☆	
DFBR 20- D	3,7-5,3	20	130	20	25	3,0	★	
DFBR 25- D	3,7-5,3	25	150	25	30	4,7	★	
DFBR 32- D	3,7-5,3	32	150	32	30	4,7	☆	

Linke Ausführung DFBL auf Anfrage lieferbar.
Passende Innen-Stechplatten DFE... siehe 09D-3 und 09D-4.

Warengruppen 21

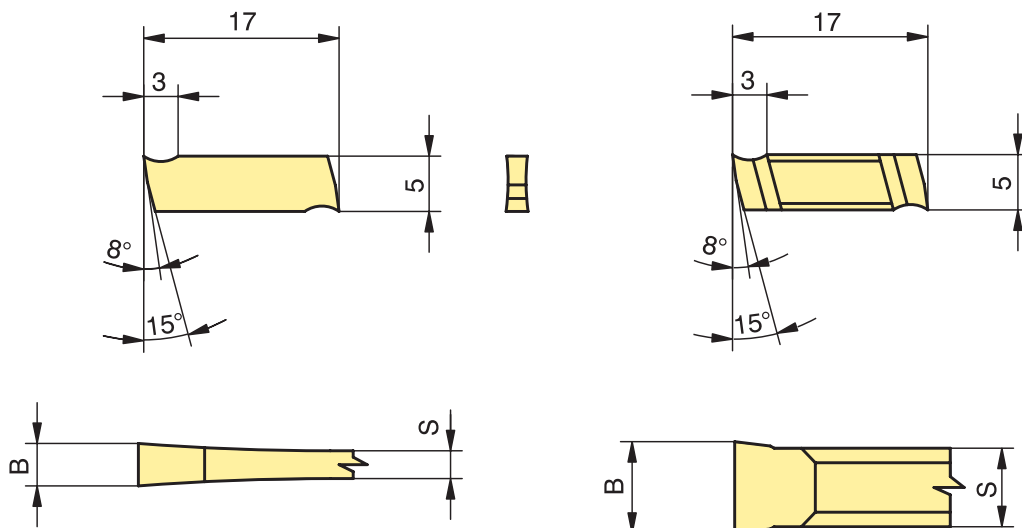
Ersatzteile	Pratze	Doppelgewindestift
DFBR ...A bis ...C	PRI100	DGM 05 15
DFBR ...D	PRI101	DGM 05 15

★ = ab Lager

☆ = kurzfristig lieferbar

□ = auf Anfrage

Do-Fix Einsätze DFE..., zweischneidig



DFE 0,57 bis DFE 1,07

DFE 1,24 bis DFE 5,29

Warengruppen 09D

Bestellnummer	Abmessungen in mm		Freiwinkel		Spannmaß Bereich	K10		S340	
	Nutmaß	S _{-0,05}	unten	hinten					
DFEA 0,57	0,50	0,57	0,5°	1°	0,5-1,7	★		★	
DFEA 0,67	0,60	0,67	0,5°	1°	0,5-1,7	★		★	
DFEA 0,77	0,70	0,77	0,5°	1°	0,5-1,7	★		★	
DFEA 0,87	0,80	0,87	0,5°	1°	0,5-1,7	★		★	
DFEA 0,97	0,90	0,97	0,5°	1°	0,5-1,7	★		★	
DFEA 1,07	1,00	1,07	0,5°	1°	0,5-1,7	★		★	
DFEA 1,24	1,10	1,24	4°	3°	0,5-1,7	★		★	
DFEA 1,44	1,30	1,44	4°	3°	0,5-1,7	★		★	
DFEA 1,74	1,60	1,74	4°	3°	0,5-1,7	★		★	
DFEB 1,99	1,85	1,99	4°	3°	1,7-2,7	★		★	
DFEB 2,29	2,15	2,29	4°	3°	1,7-2,7	★		★	
DFEB 2,79	2,65	2,79	4°	3°	1,7-2,7	★		★	
DFEC 3,29	3,15	3,29	4°	3°	2,7-3,7	★		★	
DFED 4,29	4,15	4,29	4°	3°	3,7-5,3	★		★	
DFED 5,29	5,15	5,29	4°	3°	3,7-5,3	★		★	

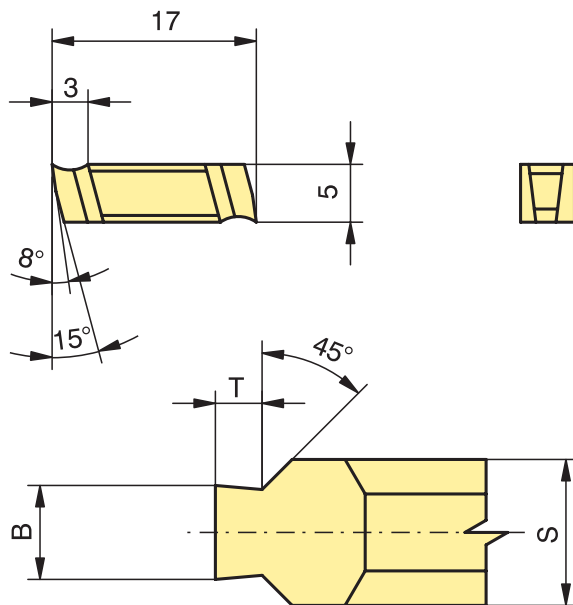
Passende Innenstechbohrstangen DFBR/L... siehe Seite 09D-3.

★ = ab Lager

☆ = kurzfristig lieferbar

□ = auf Anfrage

Do-Fix Einsätze DFE... T, zweisehneidig



Warengruppen 09D

Bestellnummer	Abmessungen in mm				Spannmaß Bereich	K10		S340	
	Nutmaß	B _{-0,05}	T _{-0,05}	S _{±0,02}					
DFEA 1,24 T 0,19	1,10	1,24	0,19	2,5	1,7-2,7	★		★	
DFEA 1,24 T 0,24	1,10	1,24	0,24	2,5	1,7-2,7	★		★	
DFEA 1,24 T 0,29	1,10	1,24	0,29	2,5	1,7-2,7	★		★	
DFEA 1,24 T 0,33	1,10	1,24	0,33	2,5	1,7-2,7	★		★	
DFEA 1,24 T 0,36	1,10	1,24	0,36	2,5	1,7-2,7	★		★	
DFEA 1,44 T 0,45	1,30	1,44	0,45	2,5	1,7-2,7	★		★	
DFEC 1,74 T 0,60	1,60	1,74	0,6	3,3	2,7-3,7	★		★	
DFEC 1,74 T 0,75	1,60	1,74	0,75	3,3	2,7-3,7	★		★	
DFEC 1,74 T 0,85	1,60	1,74	0,85	3,3	2,7-3,7	★		★	
DFEC 1,99 T 0,85	1,85	1,99	0,85	3,3	2,7-3,7	★		★	
DFEC 1,99 T 1,10	1,85	1,99	1,10	3,3	2,7-3,7	★		★	
DFED 2,29 T 1,35	2,15	2,29	1,35	4,3	3,7-5,3	★		★	
DFED 2,79 T 1,35	2,65	2,79	1,35	4,3	3,7-5,3	★		★	
DFED 2,79 T 1,60	2,65	2,79	1,6	4,3	3,7-5,3	★		★	
DFED 3,29 T 1,60	3,15	3,29	1,6	5,3	3,7-5,3	★		★	
DFED 4,29 T 1,85	4,15	4,29	1,85	5,3	3,7-5,3	★		★	
DFED 4,29 T 2,35	4,15	4,29	2,35	5,3	3,7-5,3	★		★	

Passende Innenstechbohrstangen DFBR/L... siehe Seite 09D-3.

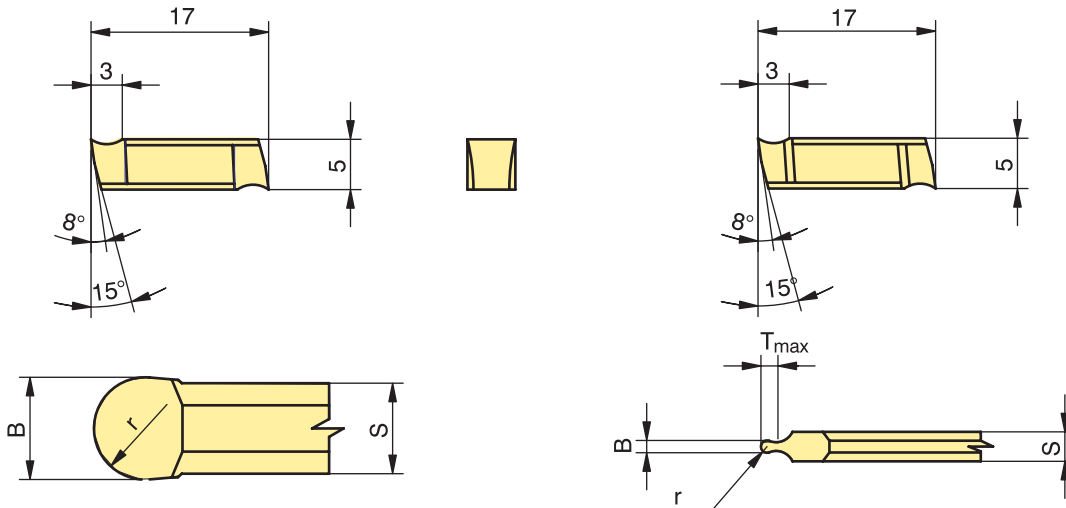
★ = ab Lager

☆ = kurzfristig lieferbar

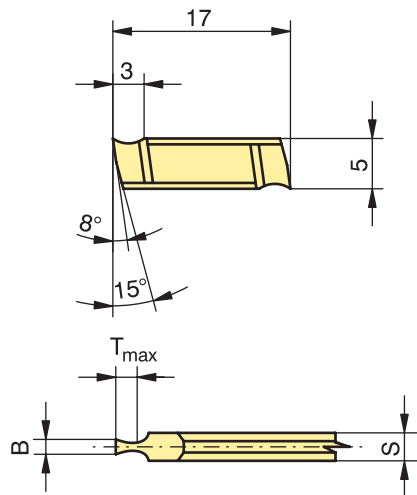
☐ = auf Anfrage

Do-Fix Einsätze Radiusstechen, DFE... R, zweischneidig

Warengruppe 09D



Do-Fix Einsätze Einstechen, DFE... E, zweischneidig



**In verschiedenen Abmessungen und Sonderformen
lieferbar. Wir bitten um Ihre Anfrage.**