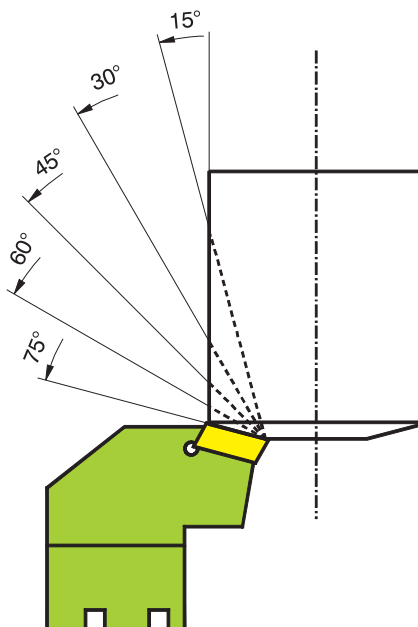
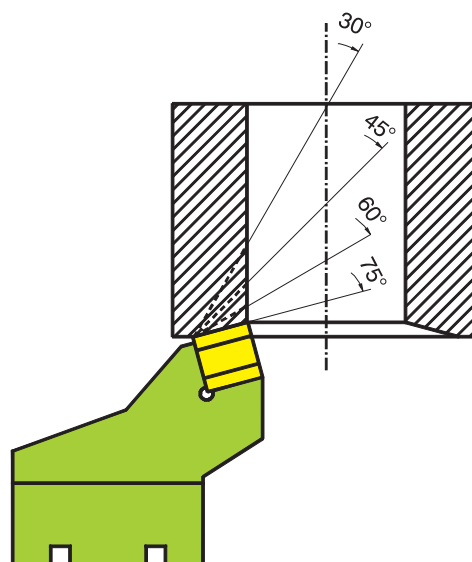


Definition des Faswinkels

Außenfasen



Innenfasen



Angabe des Faswinkels immer zur Mantel- oder Mittellinie!

